

SK350D_{LC}

KOBELCO

SK350D_{LC}

物料抓取机



所有照片均为制作资料用，实际停机请务必将前端工作装置接地。

免责声明：

本书仅作为介绍产品的资料，所记载的信息和材料，包括文字、数据、图片或其他项目均有可能与所销售的产品实物产生不一致，不能将本书作为产品样式的依据，购买产品时应以交付的实物为准。如产品的式样或配置发生变更恕不另行通告，本公司将尽量避免本书发生错误但不保证这些信息和材料的绝对准确性，充分性，可靠性或完整性，且对此并未做出任何种类的（默示、明示或法定的）保证，并明示地否认就这些信息材料的错误或遗漏承担责任。此免责声明在法律许可的最大范围内有效，本公司拥有最终解释权。

神钢建机(中国)有限公司

地址：四川省成都市龙泉驿区经开区南四路699号
电话：028-88412000 88412218
网址：www.kobelco-jianji.com



联络地址：

杭州神钢建设机械有限公司

地址：杭州经济技术开发区22号大街1号
电话：0571-28896588
传真：0571-28896566



微信扫一扫
获取更多信息

整体性能优异的物料抓取机SK350DLC 在现场支持废钢回收利用的快速增长



中国作为钢铁需求量的大国，废铁的产生今后预计也将持续增加，另一方面，受到国内消费市场的低迷以及出口依存程度的不断提高，各类法律法规的完善以及燃料成本的变动，高龄化，新增人口的降低以及对于劳动环境意识的变化等一系列市场环境的变化，势必会带动废钢回收业务的高效化。神钢为满足市场需求，开发了整体性能优异的物料抓取机。

神钢物料抓取机SK350DLC自从投入使用就受到了高度的评价，它将在日益增长的中国废钢回收业务中助您以一臂之力。

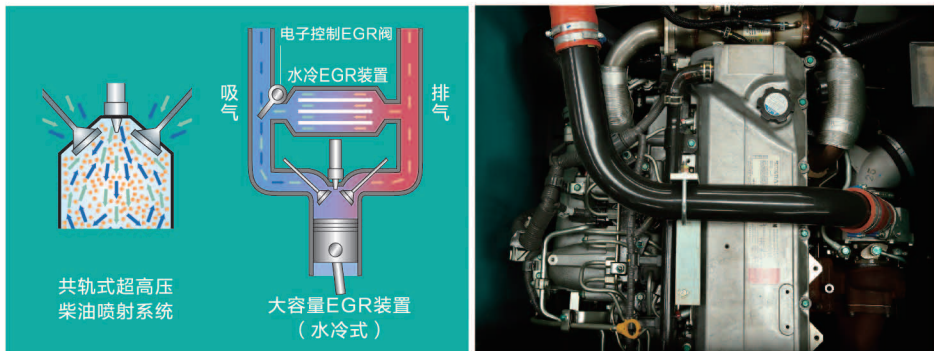
SK350DLC



采用符合国三排放标准的环保发动机

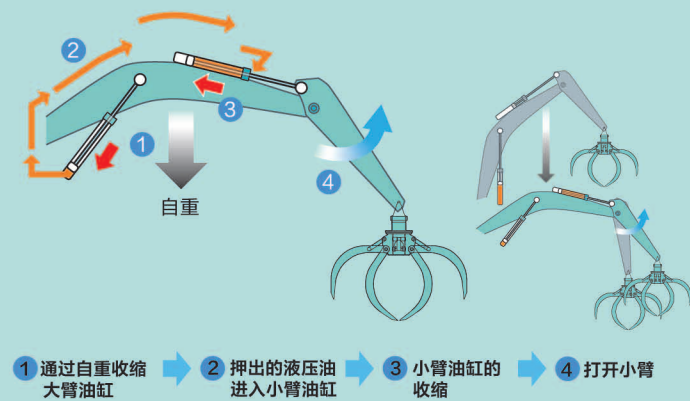
追求极限燃烧效率 高效发动机

使用8型机中一致获得好评的高效率发动机。通过配备超高压喷射柴油的喷射泵机组、降低吸气温度控制氧气浓度的EGR，从而通过协调控制的多段喷射来实现更大燃烧功率。同时对PM（颗粒状物质）、NOx（氮氧化物）排放进行控制，从2006年就开始应对2015年才开始实施的国家排三标准。



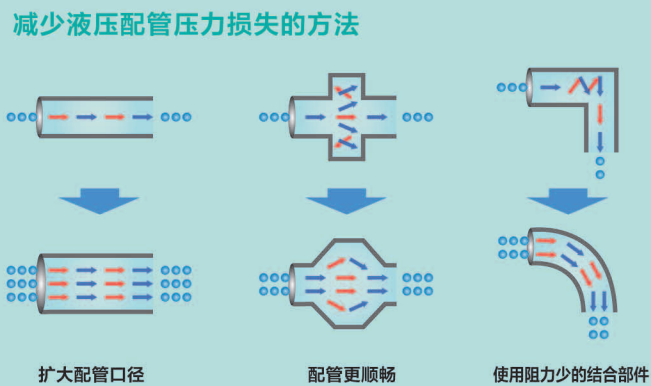
先进的液压高效技术小臂合流系统

放下大臂时，大臂自重的下降力量也可用于小臂推出的系统。大幅削减能耗。



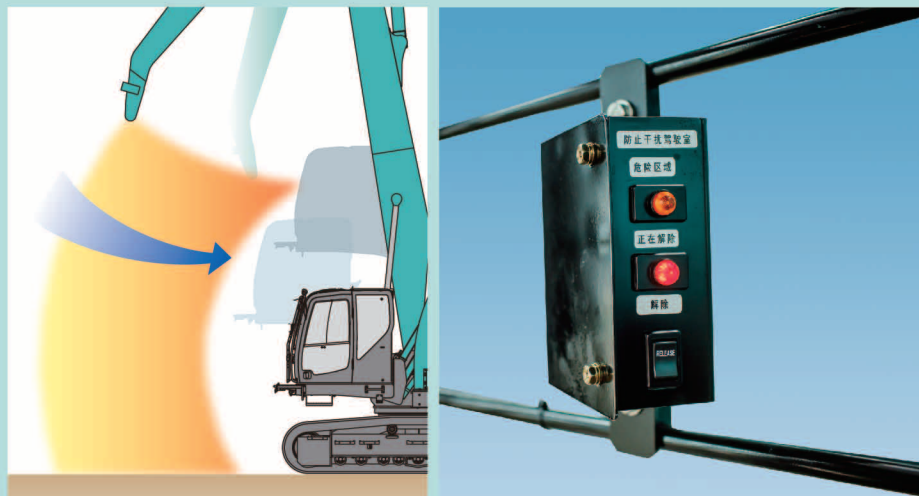
削减能源损耗液压回路

通过减少摩擦阻力的配管设计以及阀门阻力最小化等，努力减少多余的压损阻力，以削减油耗。



驾驶室防撞机构 防止抓斗接近驾驶室

如果前部抓斗在操作过程中进入冲击危险区域，则此机构（标配）将发出警报以提醒人员并停止机器（本机用于控制小臂与大臂间的夹角，降低抓斗与驾驶室碰撞的可能性）。



更大的工作范围获得更有效的抓取效率

由9.3大臂和6.0米小臂组成的专用工作装置提供了更大的工作区域。可兼容所有类型的拖车和船舶，无需移动即可平稳操作。

在几乎所有的工作范围内，都可以不受机器角度或对准的影响，对2吨的负载进行，稳定、连续的操作：抓取>旋转>装载

新的提升能力对于约2吨的负载，延伸了工作范围

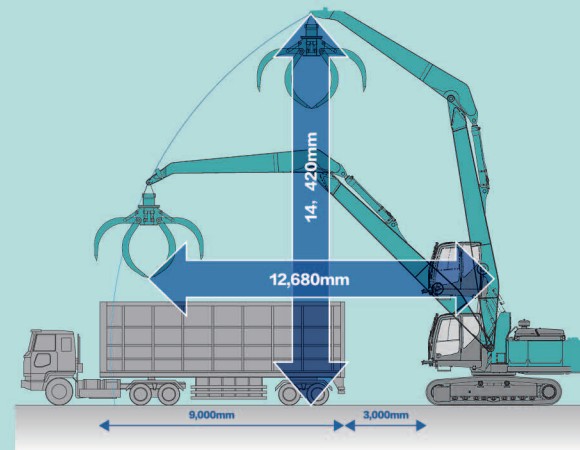
在最大工作高度时(14,420mm)：5.9吨

新设计的动力装置带来更低的油耗

配备了全新的发动机和液压装置，在保持相同工作性能的同时，比早期的SK350-8大大减少了油耗。降低了运营成本。

大容量油箱减少了加油的频率

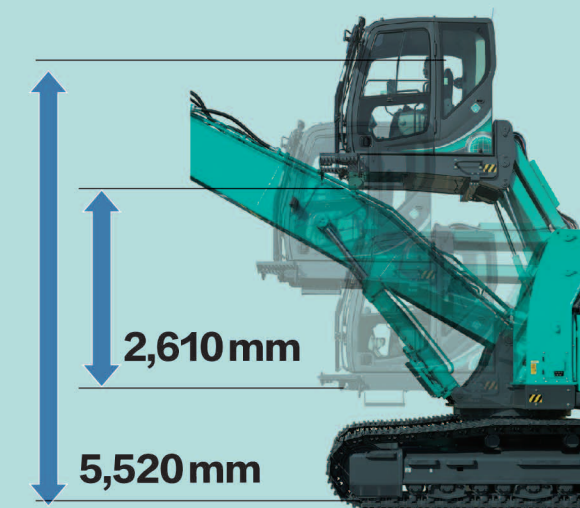
配有专门设计的油箱，比SK350LC-10挖掘机的容量多15%。再加上燃油性能的提高，这意味着与上一代车型相比，加注间隔更长。



燃油箱容积：580 L
(SK350LC-10挖掘机：503 L)

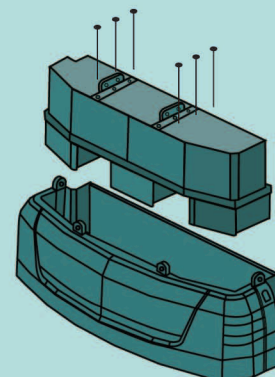
前凸度更小的全新连杆式升降驾驶室

5米以上的高度保证了广阔的能见度，这样的设计使得驾驶室无论在上升或下降时都不会因前凸超过履带的前部，从而使得机器可以靠近拖车工作。复杂的连杆机构可以降低震动并减轻驾驶员的累计疲劳。使得驾驶室的升降平稳而又快速。



新型分体式配重，简化了整机运输

新型分体式配重可以去掉内在部分进行拆卸（早期机型有额外重量+附加重量）。每个部分都有吊钩，拆装运输和维修只需一台10吨吊车即可满足。



配重重量：约 12.67 t
(8.37 ton + 4.30 ton 未装配时)

支撑高耐久的 预防保护“探望系统”。

探望系统是将机器的所在位置、工作状态等信息进行收集和发送的系统，可远距离掌握现场的工作情况，令人放心。此系统能便于神钢售后服务人员利用专业知识对发生的各种状况提供更积极更周到的服务，让机器在其工作寿命中始终保持稳定的工作状态。

另外，在没有电脑和互联网的情况下，客户也可通过手机短信，获得机器的最新信息，在远距离也能够掌握机器的工作状态。



探望系统的功能

- 可查看服务诊断功能，自动列出或下载诊断结果。
- 可远程设置总工作时间和维护保养时间。
- 通过管理中心的分类查询功能，提供更为周到的服务。

探望系统令客户放心

24小时监控，可随时查询。

远程查询机器的位置和工作信息

探望系统检查工作中的机器状态，必要时将短信发送到客户的移动电话上。每天定时发送到前一天的位置和工作信息。现在的位置和工作信息也可以通过国际互联网，进行确认。也可以及时发送加油等信息。

掌握信息，放心可靠

可详细了解远距离机器的工作情况，令人放心。

探望系统的功能

- 探望系统可以监控机器的工作状态，并能根据客户的定制情况将工作状态、警报等信息以短信的形式发送到客户的手机上。
- 因为可以定期收到机器的信息，设备的所有者或管理者能随时掌握机器的工作状态，获得维修保养的信息，让机器始终处于可管理状态。
- 探望系统能极大的方便同时拥有多台设备的客户以及大型施工单位对设备的管理。

利用互联网了解机器的详细运转信息

- 可以用显而易见的图表确认是否工作、总工作时间、装载次数等工作信息。
- 依靠探望系统能够掌握、分析机器的最新信息，根据机器的状况采取适当的对应措施。
- 客户通过利用互联网，在办公室里就能够准确掌握机器的运转信息。同时，利用GPS捕捉机器的工作位置。可以在地图上显示其现在位置、工作地点履历、全机位置等最新情况。
- 根据设定区域功能，当机器驶出设定的区域时，可通过短信和互联网发出警报。



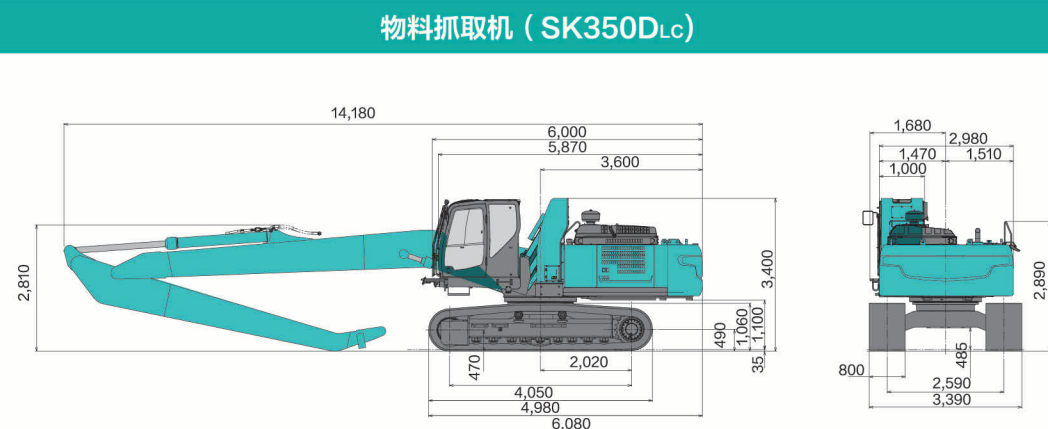
主要规格

主要规格

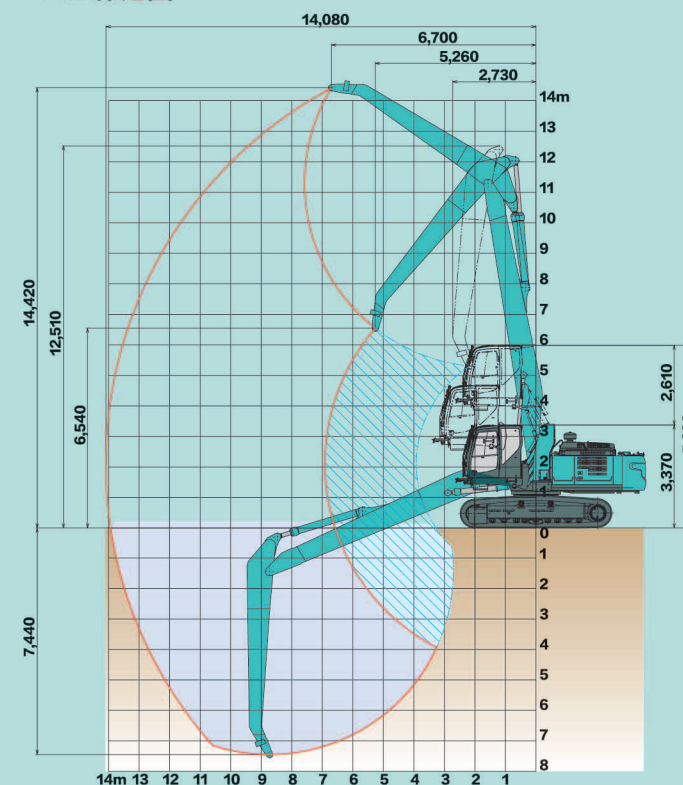
规格	物料抓取机		
本体型号	SK350DLC		
工作装置臂构成	9.3m大臂+6.0小臂		
操作重量	kg	44,200	
旋转速度	min ⁻¹ (PS/rpm)	6.4	
行驶速度	km/h	3.3/5.6	
爬坡能力	%(度)	70	
发动机	型式	日野J08ETM-KSDL	
	发动机额定功率 KW/min ⁻¹	197KW/2, 100min ⁻¹ (ISO9249)	
燃油箱容量	l	580	
驾驶室	升降方式	连接式升降驾驶室	
	升降行程	mm	2,610
外观尺寸	最高水平视点	mm	5,520
	全长	mm	14,180
外观尺寸	全宽	mm	3,390
	主机高度	mm	3,400

单位采用国际单位体系的SI单位

外形尺寸 (单位: mm)



工作范围



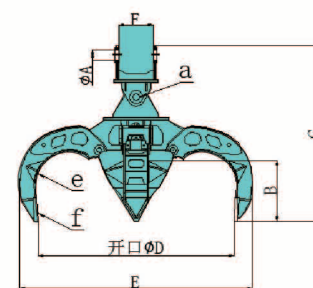
为客户长期使用机械而配备的各种装备

大型驾驶室	集中润滑	800MM宽履带	工作灯	升降驾驶室应急开关
彩色多功能显示屏	柴油: 预滤+主滤+终滤	工作装置	现行	新型
		1 厚板结构		
		替代以往的增强板, 加厚板自身的厚度。		
		2 带耳底端轴座*		
		在应力集中的轴座部分采取带耳的一体化结构, 分散最大应力, 提高耐久性。		

物料抓取机 (SK350DLC)

梅花抓斗 (供参考)

梅花抓斗外形尺寸 (单位: mm)



梅花抓斗规格

梅花抓斗剪型号	DLK10	
参数	工作压力	工作流量
回转	12	120
开合	30	220
单位	MPa	L/min